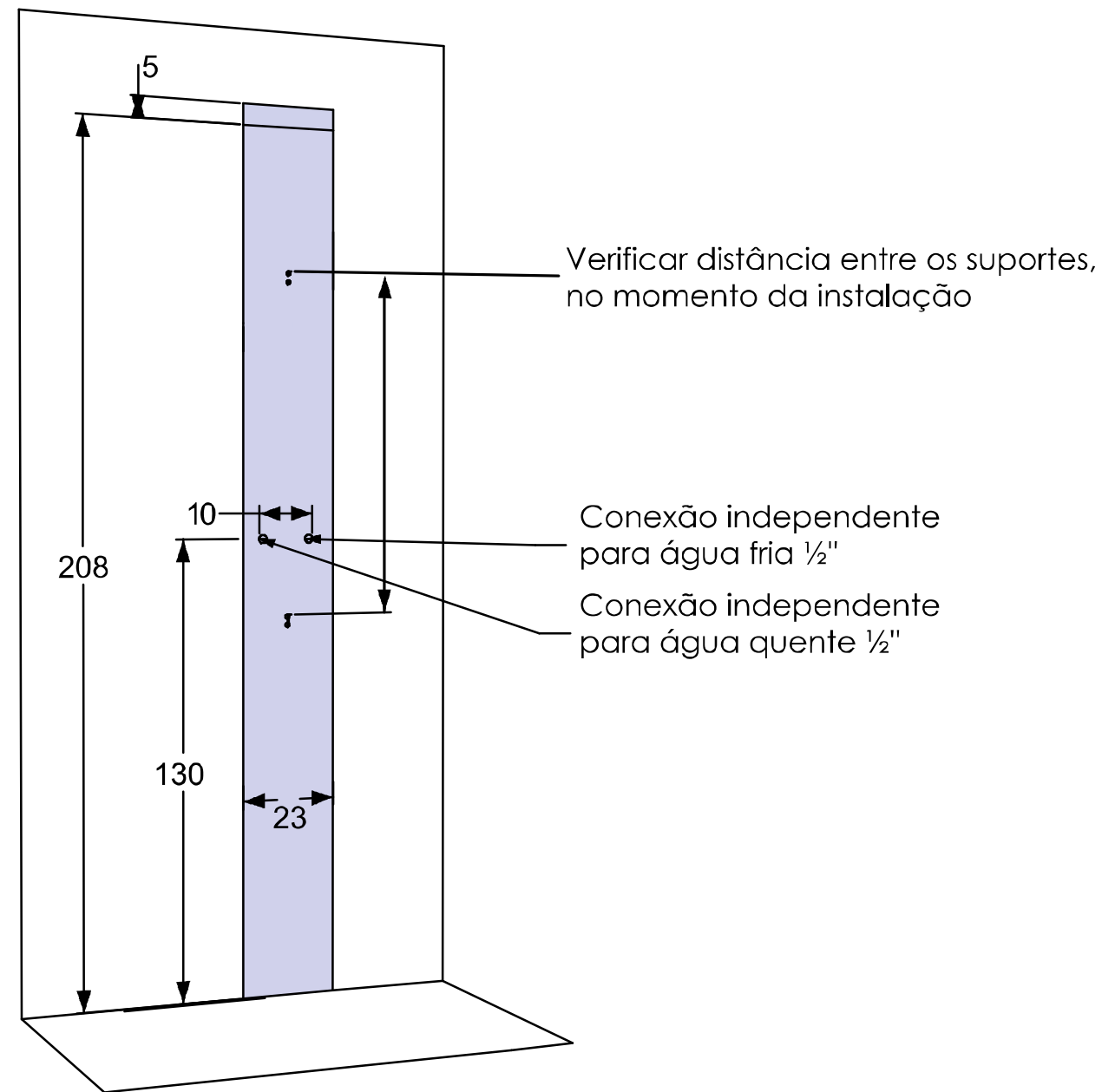
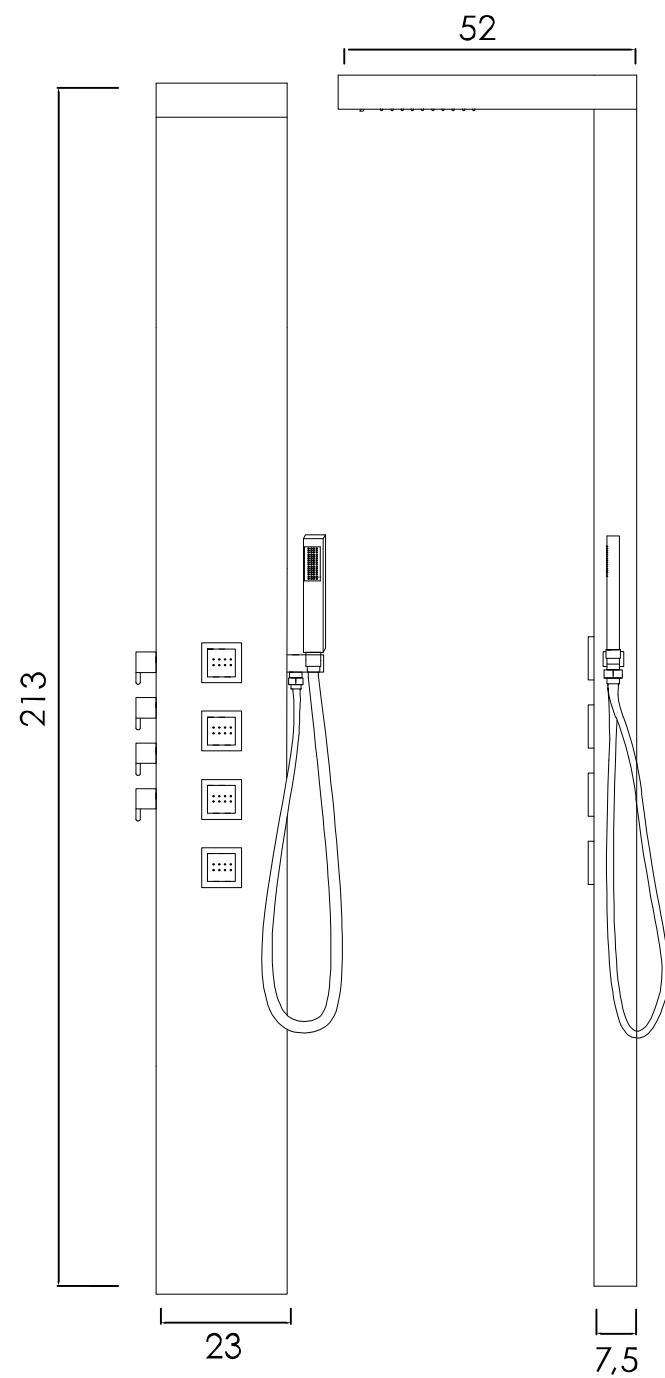


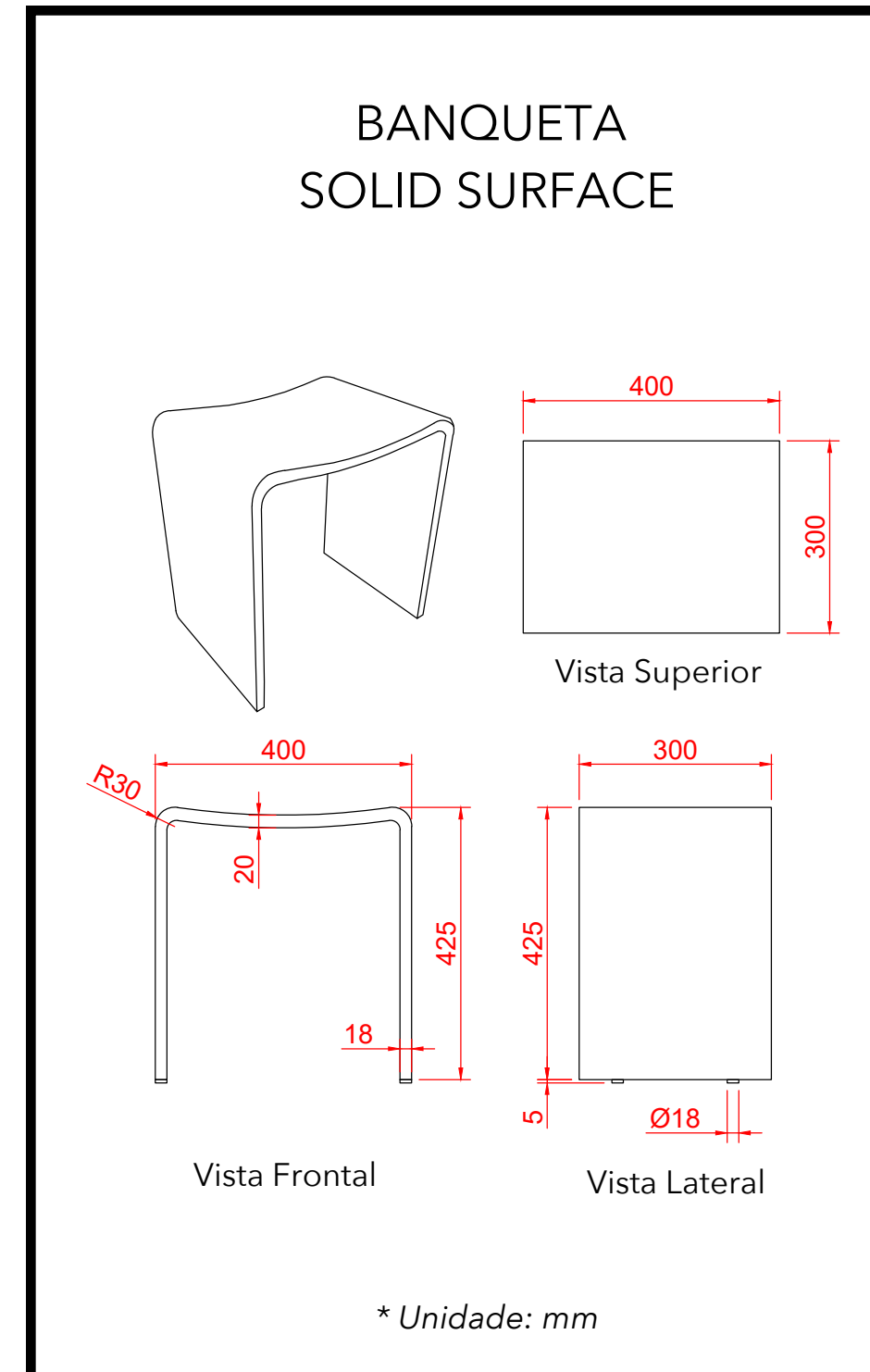
CHROMA PLUS



HIDRÁULICA:

- Vazão: 8 ~ 12 l/min
- Pressão de funcionamento: 20 a 40 mca

*Necessária a instalação de filtro na rede hidráulica



* Unidade: mm