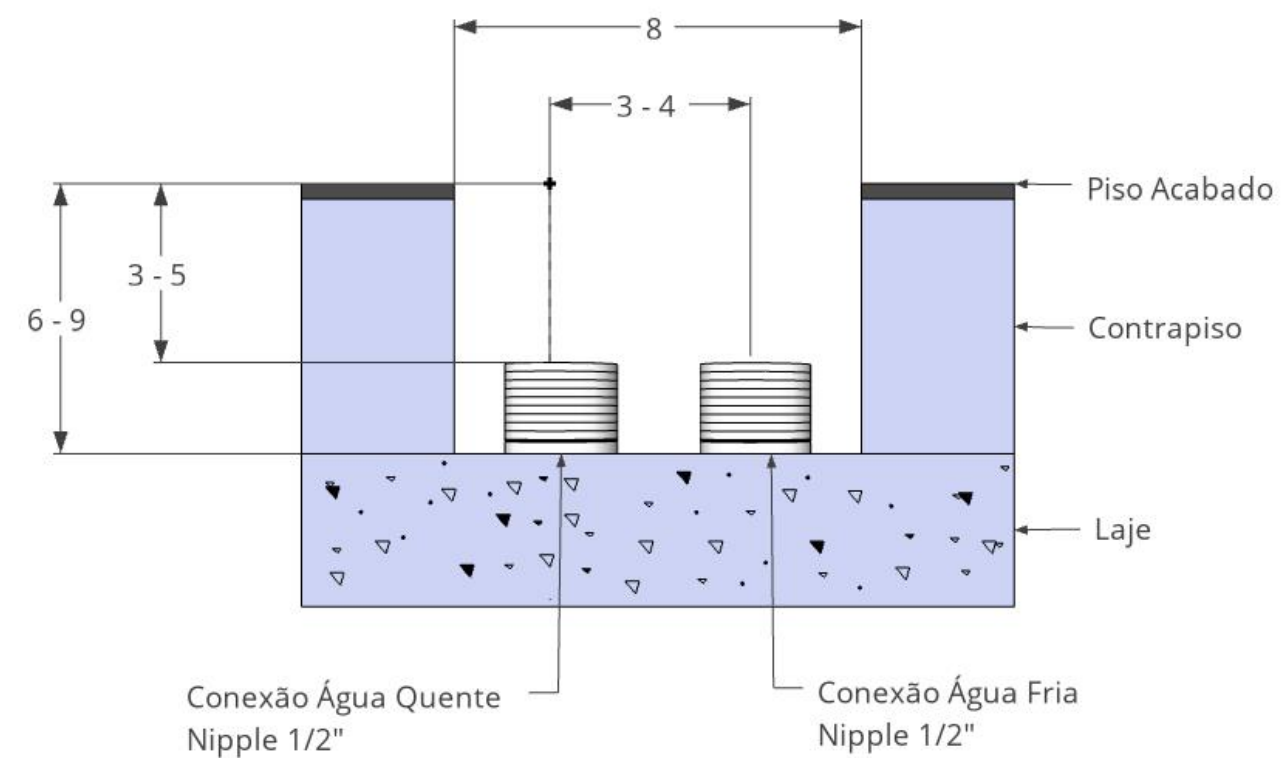
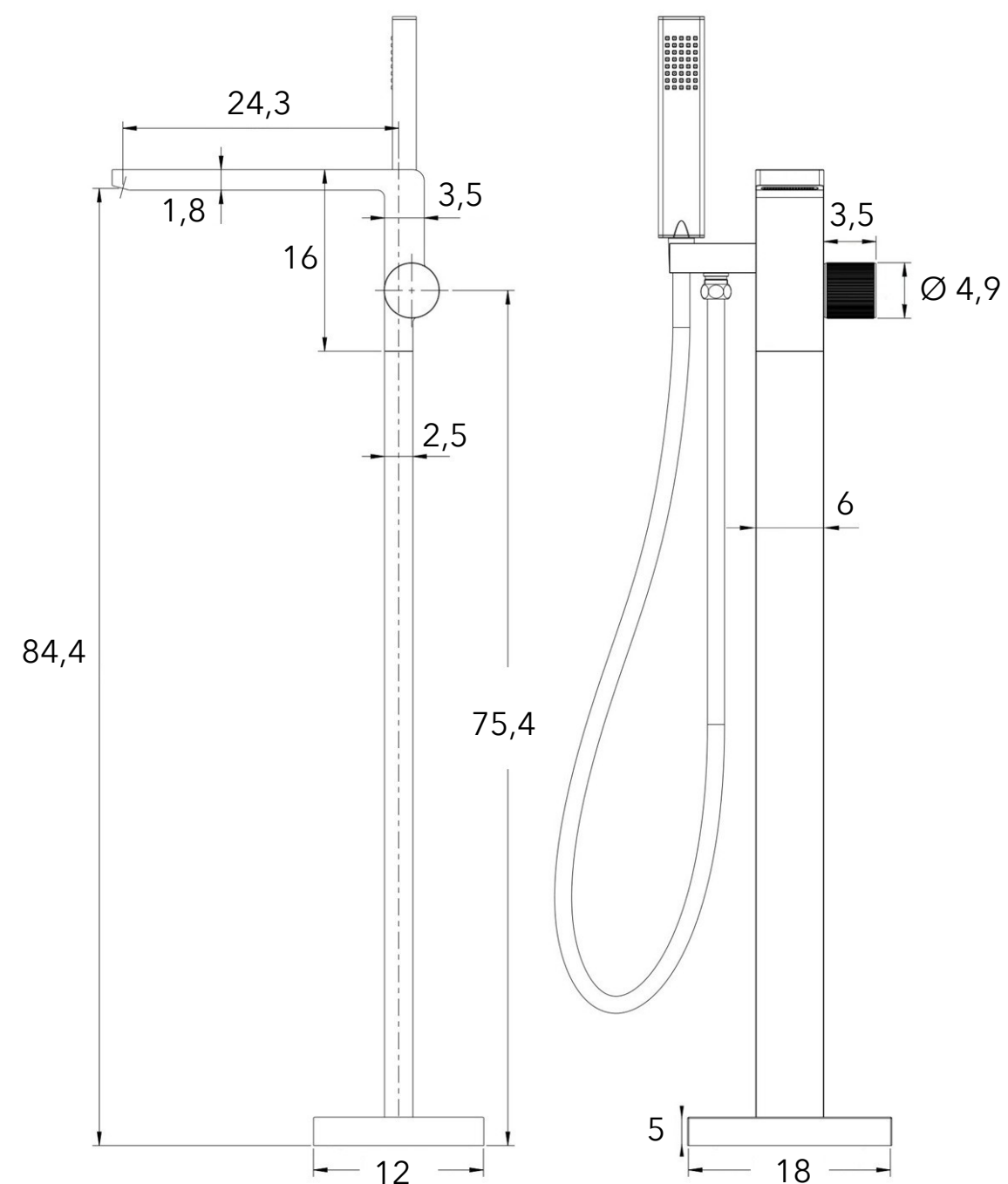


# MISTURADORES DE PISO FLAT



Detalhe - Instalação Hidráulica

## HIDRÁULICA

- Vazão: 15 l/min

- Pressão de funcionamento: 20 mca



Imagem ilustrativa