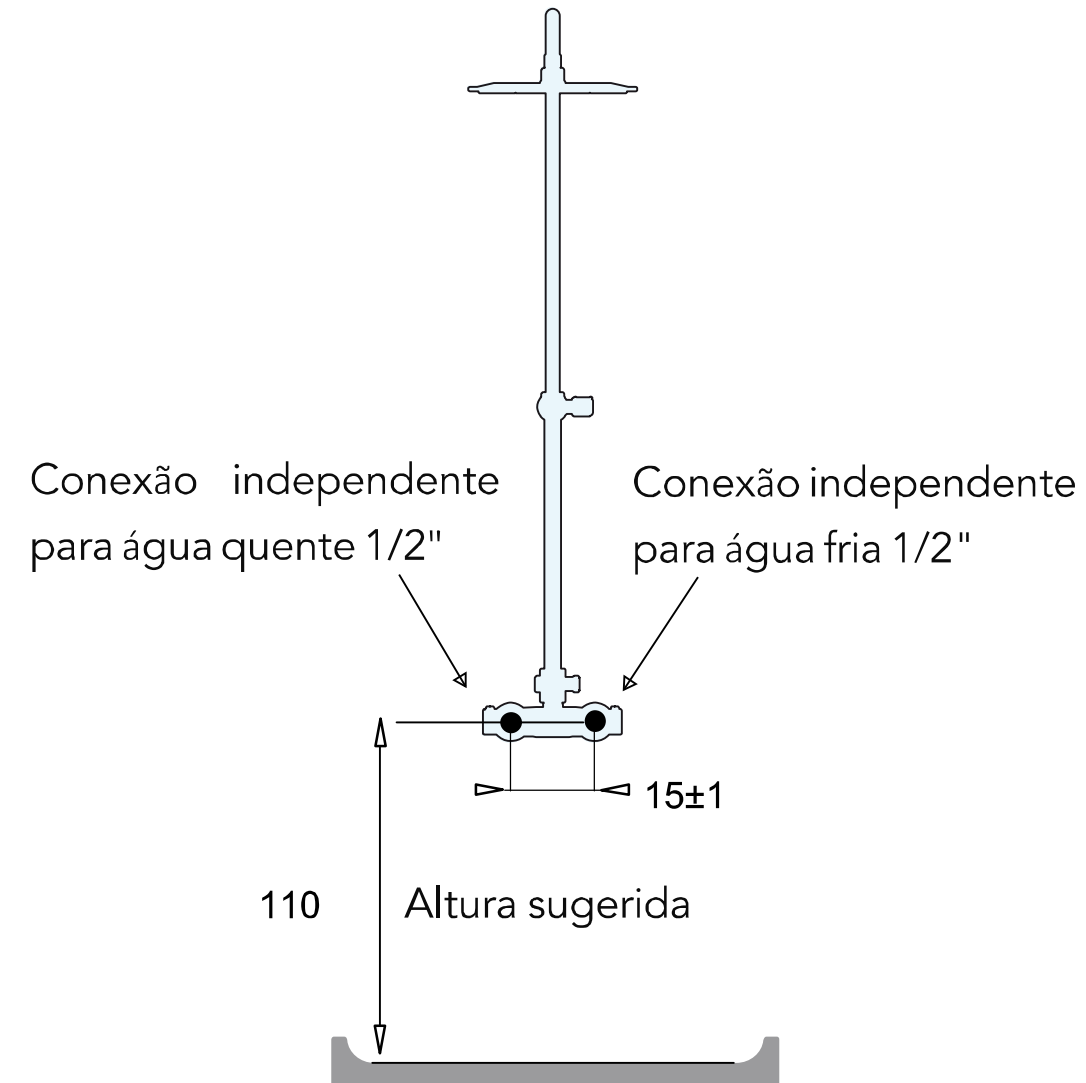
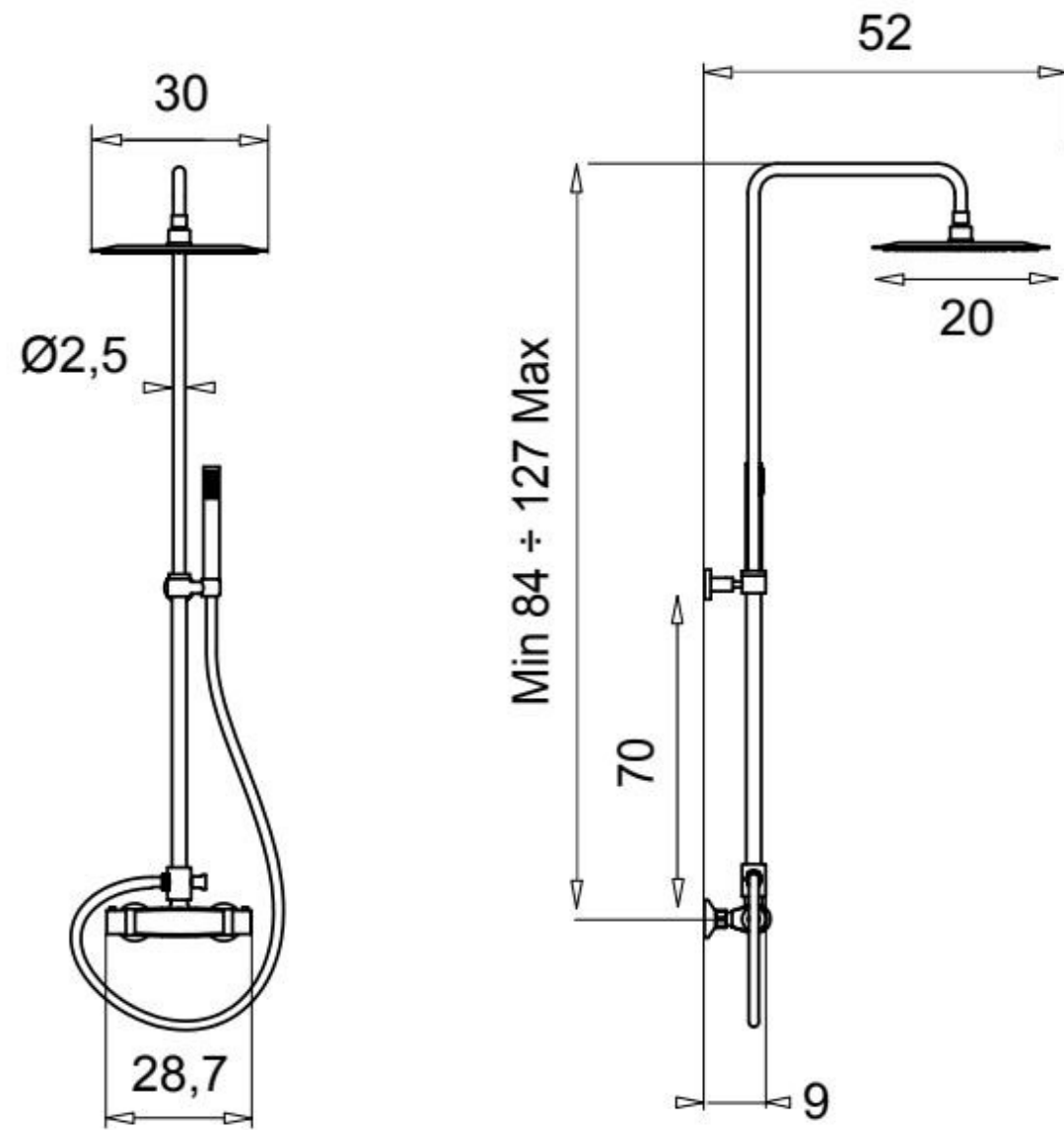


SHOWERTUBE



HIDRÁULICA:

- Vazão: 8 ~ 12 l/min

- Pressão de funcionamento: 20 mca

*Necessária a instalação de filtro na rede hidráulica