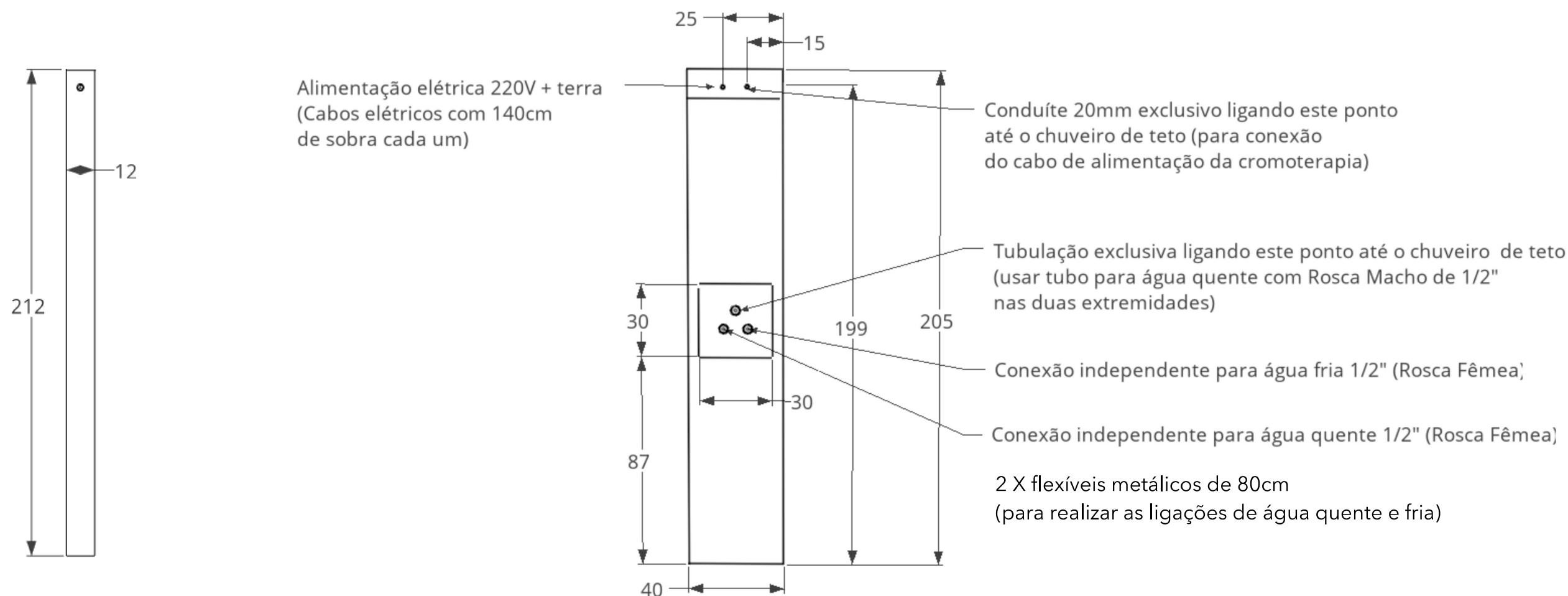


PAINEL STEAM SHOWER: WHITE / BLACK

versão chuveiro de teto (pág. 1/2)



ELÉTRICA:

- Tensão: 220 v
- Fio: 6 mm²
- Potência sauna úmida: 6000 w
- Disjuntor 30A e Interruptor DR 30ma

HIDRÁULICA:

- Pressão de funcionamento: 30 a 40 mca
- *Necessária a instalação de filtro na rede hidráulica

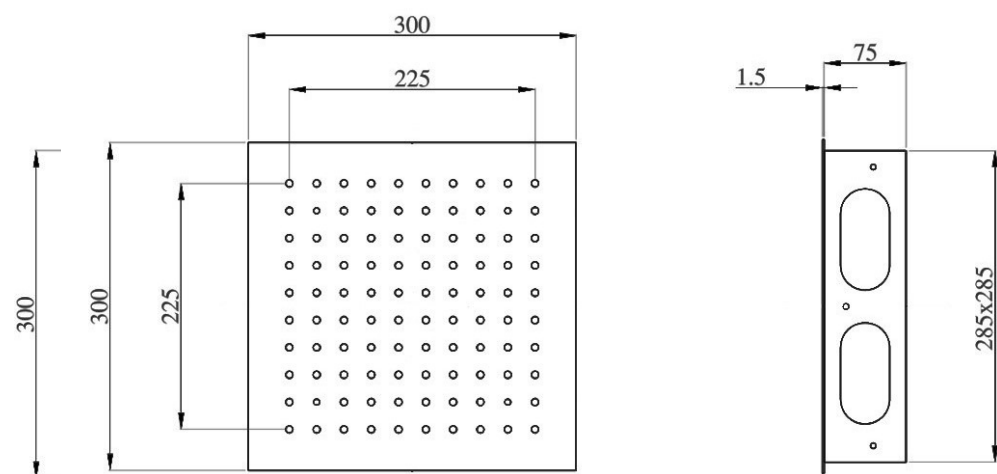
SAUNA ÚMIDA*:

- Temperatura máxima: 50 graus C°
- Tempo máximo: 50 minutos

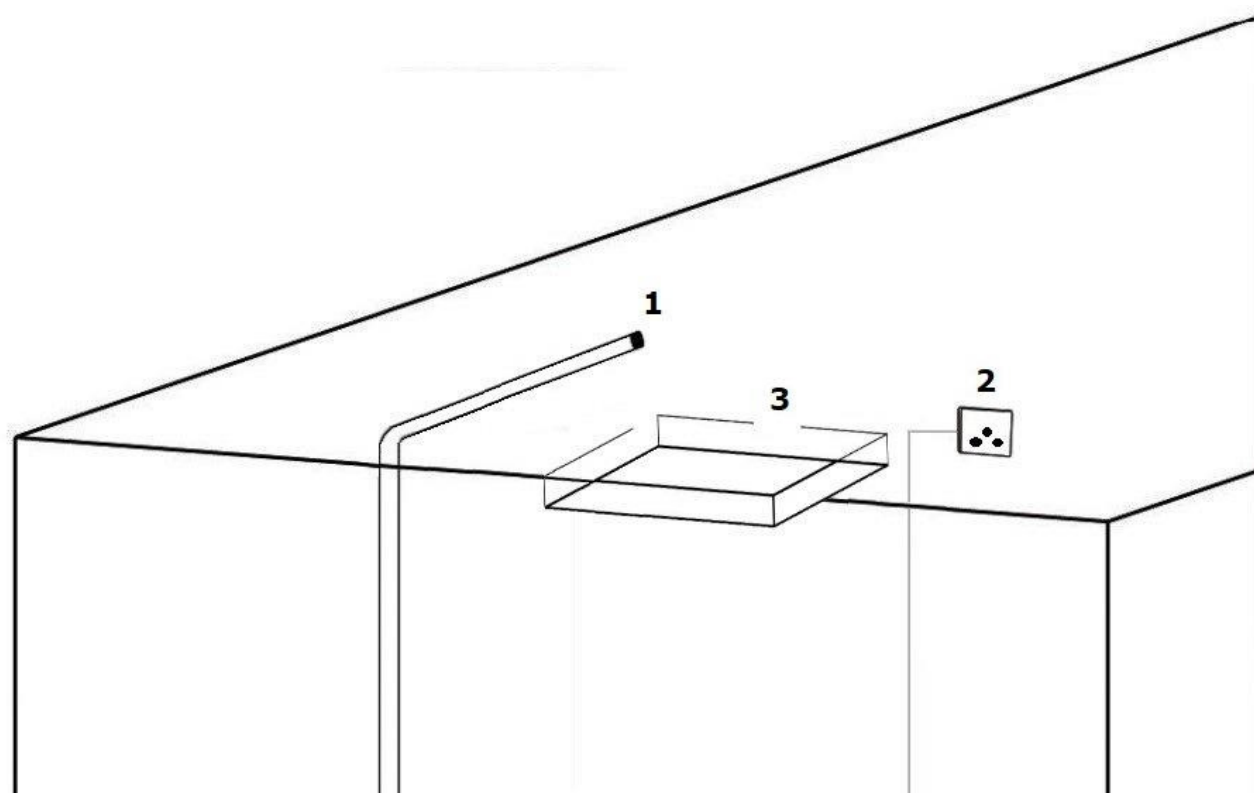
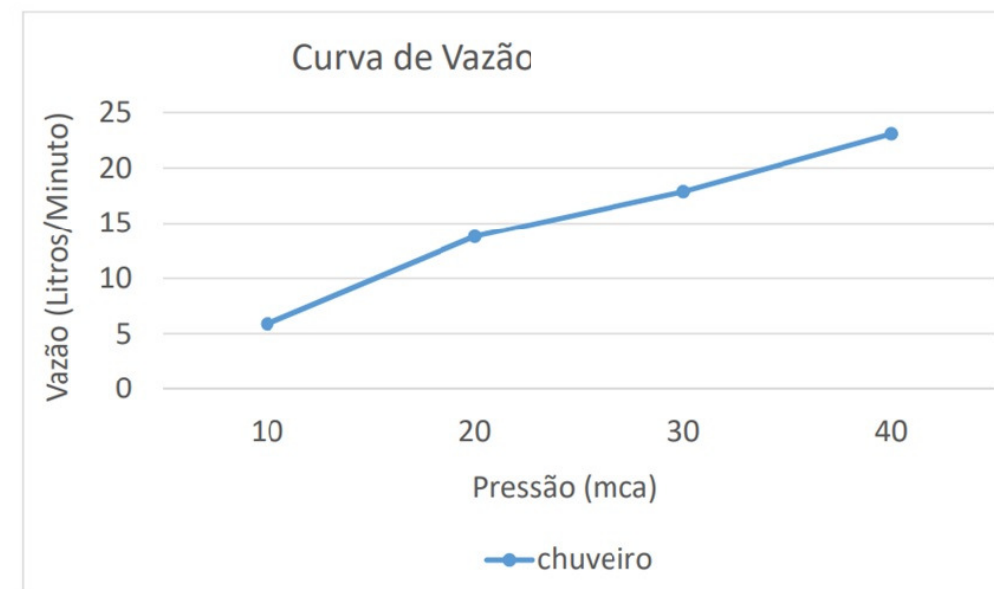
* O Painel Steam Shower possui sauna de 6Kw que atende ambientes fechados com até 5m³.

PAINEL STEAM SHOWER: WHITE / BLACK

versão chuveiro de teto (pág. 2/2)



unidade: mm



- 1) Tubulação exclusiva de água ligando este ponto até o Painel Steam Shower
- 2) Ponto de alimentação elétrica 110V/220V
- 3) Vão de recorte no gesso de 285mm x 285mm