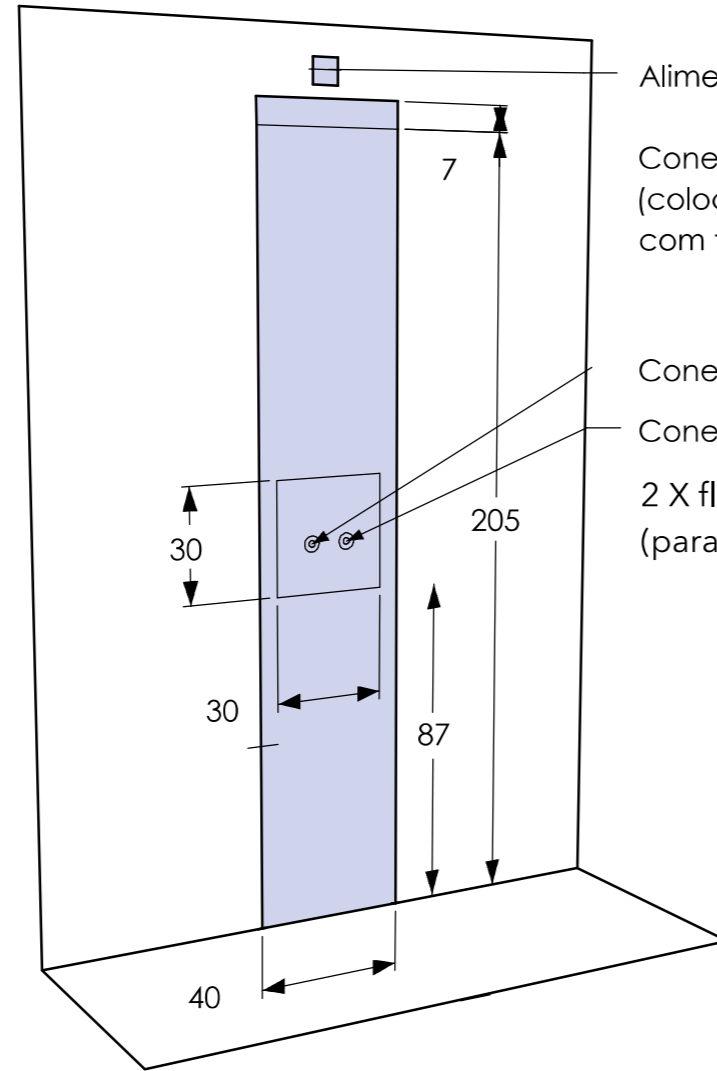
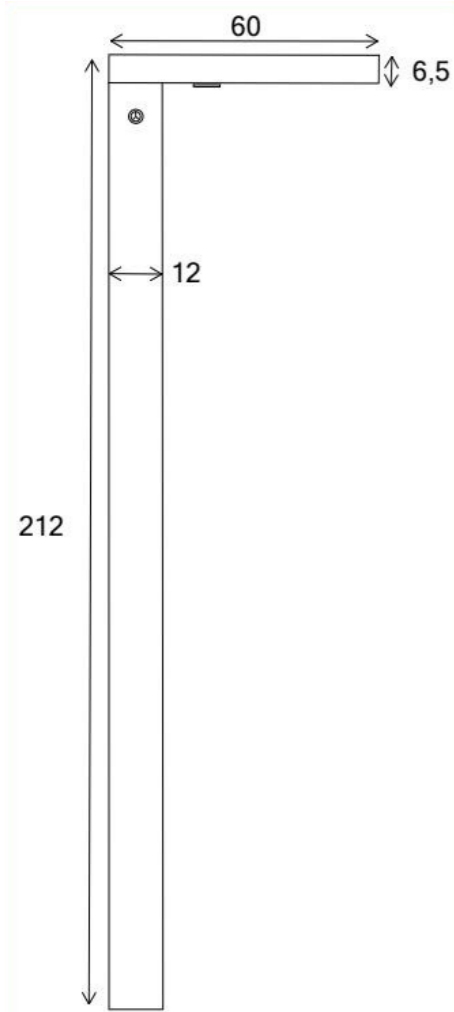


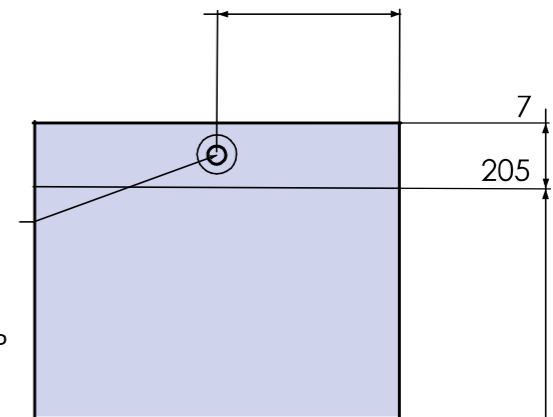
PAINEL STEAM SHOWER: WHITE / BLACK

Versão chuveiro tradicional



- Alimentação elétrica 220V + terra
- Conector Sindal Cerâmica 6mm 3P
(colocado dentro de caixa de passagem com tampa + furo de 12mm)
- Conexão independente para água quente 1/2"
- Conexão independente para água fria 1/2"
- 2 X flexíveis metálicos de 80cm
(para realizar as ligações de água quente e fria)

Opção - instalação elétrica embutida



- Alimentação elétrica 220V + terra
(Cabos elétricos com 20cm de comprimento adicionais)
- Conector Sindal Cerâmica 6mm 3P

ELÉTRICA:

- Tensão: 220 v
- Fio: 6 mm²
- Potência sauna úmida: 6000 w
- Disjuntor 30A e Interruptor DR 30ma

HIDRÁULICA:

- Vazão: 8 ~ 12 l/min
- Pressão de funcionamento:
20 a 40 mca

*Necessária a instalação de filtro na rede hidráulica

SAUNA ÚMIDA*:

- Temperatura máxima: 50 graus C°
- Tempo máximo: 50 minutos

* O Painel Steam Shower possui sauna de 6Kw que atende ambientes fechados com até 5m³.